

**GARANZIA:**

Sul rubinetto da Voi acquistato avete una garanzia di 2 anni dalla data di acquisto, su difetti di materiale o di lavorazione.

La garanzia non copre:

- I componenti soggetti a normale usura quali aeratori e anelli O ring';
- I danni derivati da uso improprio o errato montaggio;
- I danni derivati da cattiva manutenzione, uso di prodotti impropri per la pulizia, calcare e calcinacci nelle tubature dell'acqua;
- I danni derivati dall'uso di ricambi non originali.

Nel caso di reclamo, è necessario restituire il rubinetto, debitamente imballato e provvisto sia della prova di acquisto (ricevuta di cassa, fattura ect.) sia del tagliando di controllo che trovate nella confezione.

Il Vostro fornitore chiederà l'applicazione della garanzia. Se la lamentela è coperta da garanzia, verrà riparato il difetto oppure verrà rimpiazzato gratuitamente il rubinetto in questione, questo a giudizio insindacabile del produttore.

Qualora la garanzia non si possa applicare, verrà restituito il rubinetto riparato o no e verranno addebitate le spese di spedizione, collaudo ed eventuali costi di riparazione.

---

**ATTENZIONE:**

La garanzia non può essere applicata se il tagliando di controllo non viene ritornato.

Non si accettano fotocopie del tagliando di controllo/o tagliandi incompleti, alterati, manomessi o non appartenenti alla serie del pezzo contestato.

---

**PARAMETRI DI UTILIZZO CONSIGLIATI:**

Pressione: 1 - 5 bar; Temperatura: 60°C max.

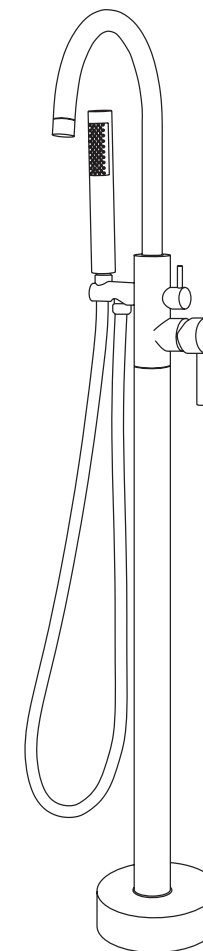
Per preservare la cartuccia si consiglia l'utilizzo di filtri a monte del rubinetto.

Con riserva di modifiche tecniche.

---

## GUIDA ALL'INSTALLAZIONE

MISCELATORE  
VASCA  
FREE-STANDING  
CON KIT DOCCIA



## ATTENZIONE!

1. Leggere attentamente queste istruzioni prima di iniziare l'installazione. Assicurarsi di avere tutti gli attrezzi e i materiali necessari per completare l'installazione.
2. Si prega di far scorrere acqua dalle tubature dell'impianto idrico, per evitare la presenza di residui metallici, calcinacci e altre impurità che potrebbero entrare nel miscelatore e danneggiare la cartuccia. (La maggior parte delle perdite e dei problemi di flusso derivano da questo).
3. Chiudere i rubinetti generali dell'acqua calda e fredda prima di iniziare con l'installazione.
4. Conservare questo libretto e lo scontrino (o altro comprovante della data e del luogo di acquisto) per questo prodotto in un luogo sicuro. Lo scontrino è necessario nel caso si richiedano parti in garanzia.
5. Conservare la scatola e i materiali di imballaggio fino a quando il prodotto non è completamente installato e funzionante.

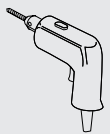
## PULIZIA:

Pulire spesso il rubinetto con un panno morbido per mantenerlo sempre come nuovo.

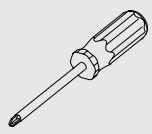
Per una pulizia più profonda, è possibile utilizzare detergenti liquidi delicati o lucidanti liquidi non abrasivi. Risciacquare con acqua e asciugare con un panno morbido. Evitare detergenti abrasivi, lana d'acciaio e sostanze chimiche aggressive che potrebbero opacizzare la finitura e invalidare la garanzia.

## ATTREZZI DI CUI HAI BISOGNO

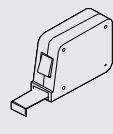
(NON COMPRESI NELLA CONFEZIONE):



1. Trapano



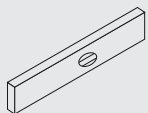
2. Cacciavite a croce



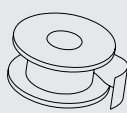
3. Metro



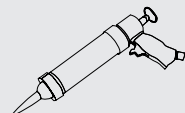
4. Matita



5. Livella

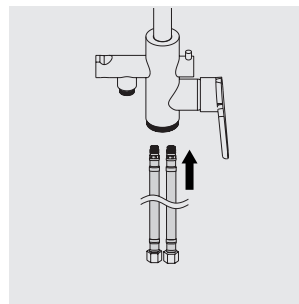


6. Nastro Idraulico

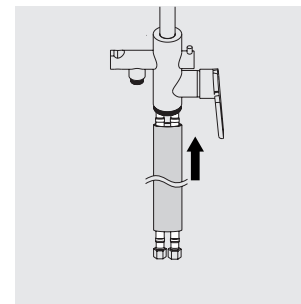


7. Silicone

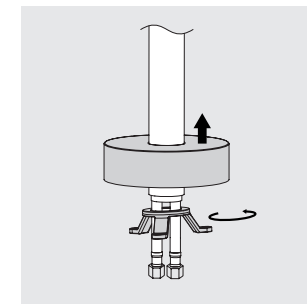
## INSTALLAZIONE:



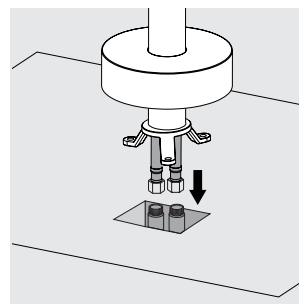
1. Avvita manualmente i tubi flessibili di alimentazione dell'acqua calda e fredda al corpo del rubinetto.



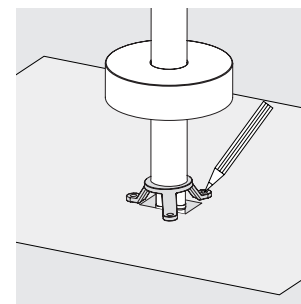
2. Inserisci i flessibili del corpo del miscelatore dall'alto nel tubo, poi avvita il tubo stesso alla base del miscelatore.



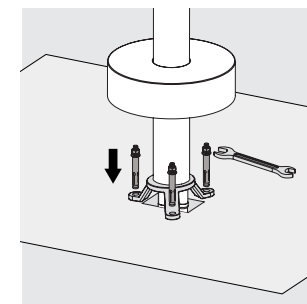
3. Posiziona la base rotonda sul tubo verticale, poi avvita il tubo sul treppiede.



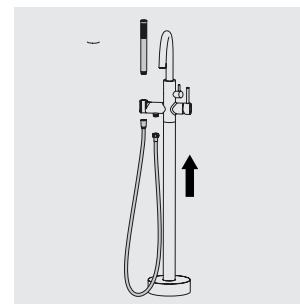
4. Posiziona il tutto in corrispondenza degli attacchi idrici nel pavimento (i due attacchi da G.1/2" nel pavimento NON DEVONO SPORGERE DAL PAVIMENTO stesso).



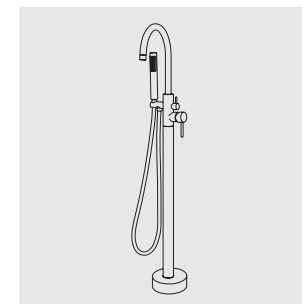
5. Utilizzando la staffa come modello, segna le posizioni dei fori per le viti.



6. Utilizza le viti di fissaggio fornite (se adatte al tipo di pavimento, altrimenti sostituirle con fissaggi idonei) per fissare la base al pavimento e posiziona la copertura della base sul pavimento.



7. Collega la doccia e il flessibile doccia, assicurando la tenuta con le guarnizioni fornite



8. Prodotto montato