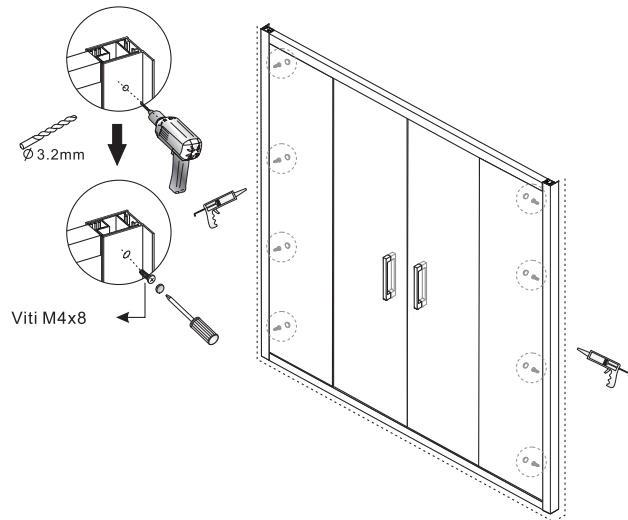


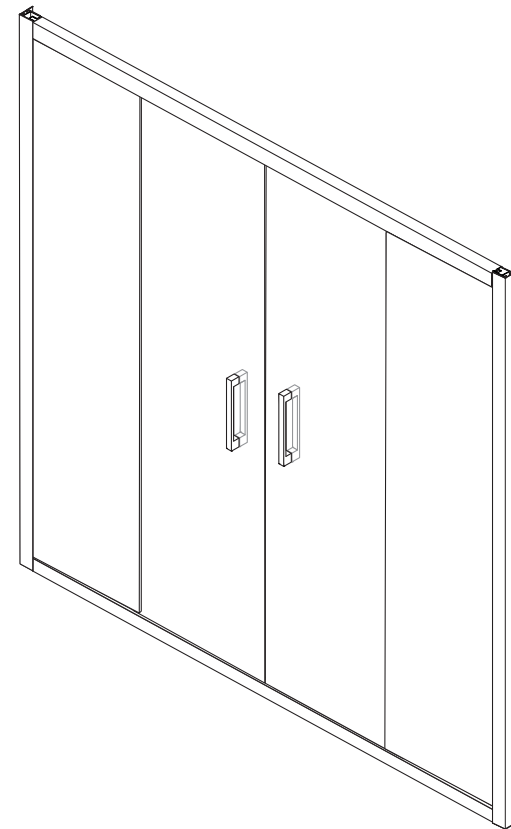
## Step 7



Lasciate asciugare il silicone per 24 ore  
prima di utilizzare il box doccia

## MANUALE di INSTALLAZIONE

### NEPTUM Porte Doccia Scorrevoli ad Apertura Centrale (Installazione in nicchia)



**IPERCERAMICA**  
wellness

BayKer Italia S.p.A. via Ghiarola Nuova, 85/87 – 41042 Fiorano Modenese (MO) – ITALY  
[www.iperceramica.it](http://www.iperceramica.it)

## ◆ Informazioni Generali

Per favore, prima di procedere all'installazione, verificate l'integrità e il contenuto dell'imballaggio. Seguite attentamente le istruzioni per l'installazione del box doccia per un utilizzo proprio e sicuro del prodotto.

Un'installazione impropria può invalidare la garanzia.

**Nota bene: i cristalli temperati di sicurezza non possono essere modificati.**

Una speciale attenzione va presa quando si forano i muri per evitare che venga danneggiato il impianto elettrico o idrico.

Nota bene: questo prodotto è pesante e richiede due persone per movimentarlo in sicurezza.

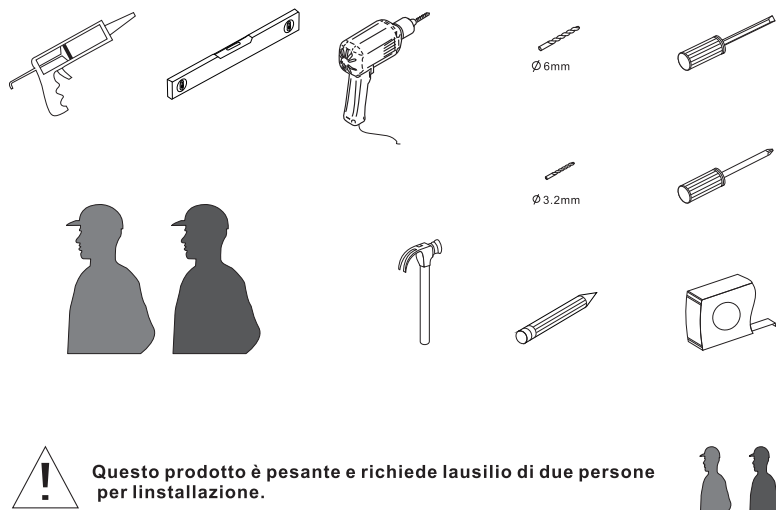
## Manutenzione e pulizia

Per evitare la formazione e l'accumulo del calcare, consigliamo di pulire ed asciugare il box doccia dopo ogni utilizzo. Residui di prodotti per la pulizia della persona (shampoo, sapone, ecc..) possono altresì formare l'accumularsi di sostanze che nel tempo possono ridurre l'efficienza delle parti meccaniche del box doccia.

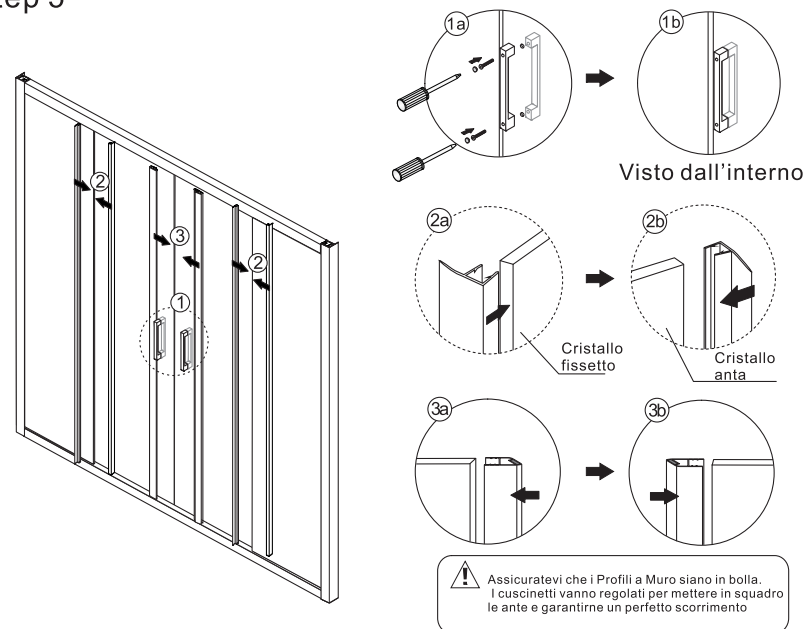
Consigliamo dunque di asportare con acqua ogni residuo di prodotti utilizzati durante la doccia.

- 1) Impedire il formarsi del calcare pulendo regolarmente i cuscinetti di scorrimento o le cerniere.
- 2) Non utilizzare detergenti aggressivi o abrasivi che possono rovinare la superficie cromo dei profili e delle altre parti in metallo. Utilizzare un panno o un tessuto morbido non abrasivo.
- 3) E consigliabile utilizzare una miscela di aceto e acqua per una prevenire la formazione del calcare.
- 4) Non appendere oggetti o complementi pesanti sulla struttura del box doccia

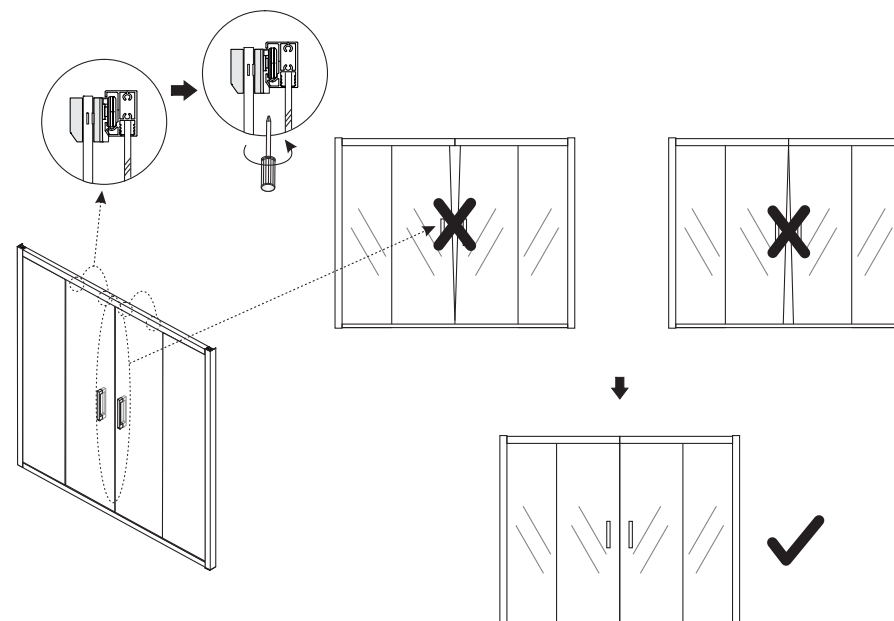
## Attrezzi richiesti



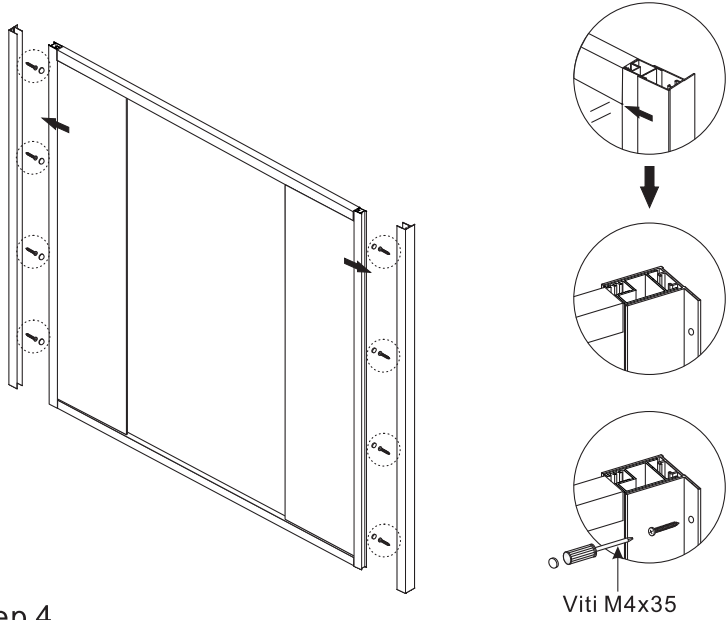
## Step 5



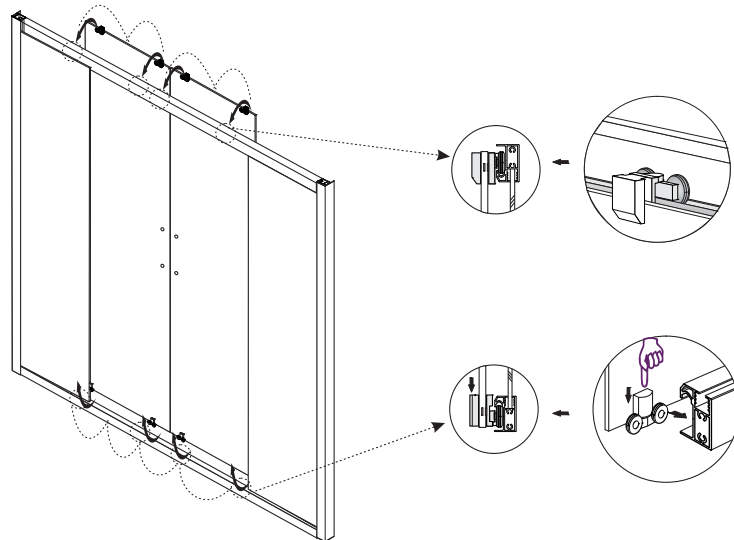
## Step 6



### Step 3



### Step 4

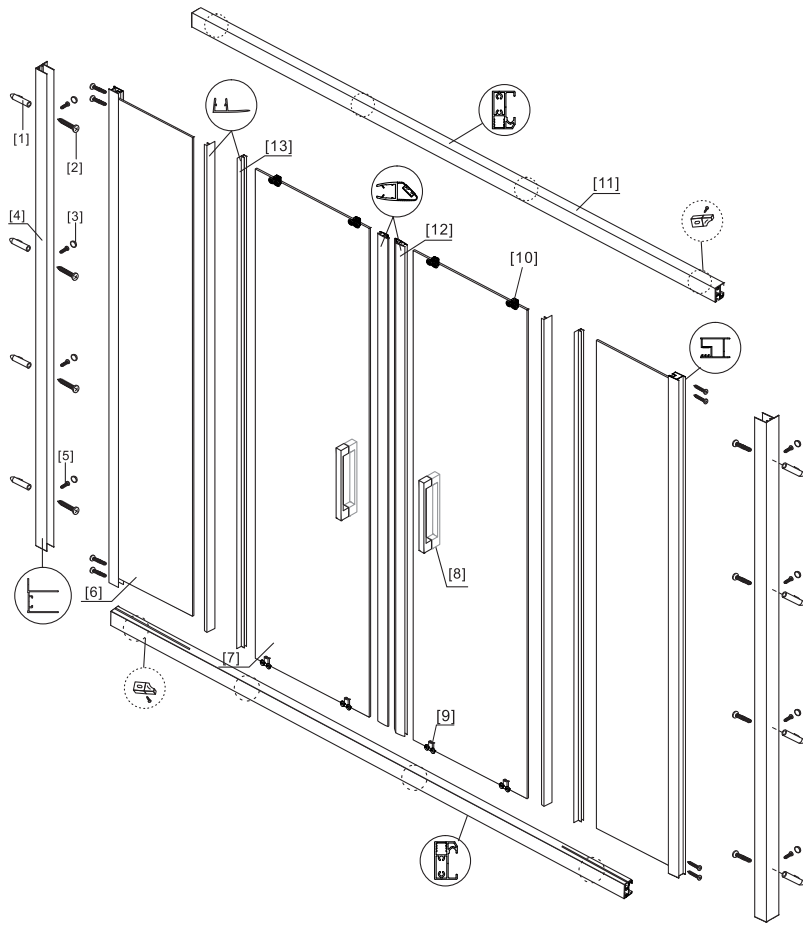


Viti M4x35

### ◆ Contenuto dell'imballo:

1xManuale di installazione.	➔	
[1] 8x Tasselli a muro.	➔	
[2] 16x Viti M4x35.	➔	
[3] 16x Cappucci coprivite.	➔	
[4] 2x Profili a muro.	➔	
[5] 8xViti M4x8.	➔	
[6] 2xCristallo fissetti.	➔	
[7] 2xCristallo ante.	➔	
[8] 2x Coppie maniglie.	➔	
[9] 2x Profili a binario orizzontali.	➔	
[10] 2x Guarnizioni magnetiche.	➔	
[11] 4x Guarnizioni silicomiche verticali.	➔	

## ◆ Disegno per Installazione



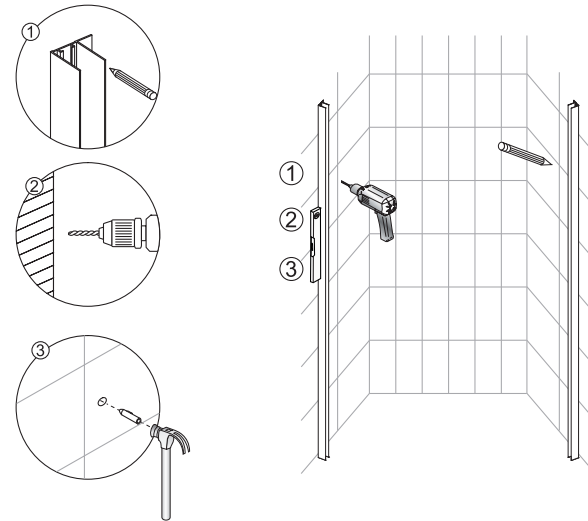
[1] 8x Tasselli a muro  
 [2] 16x Viti M4x35  
 [3] 16x Cappucci coprivite  
 [4] 2x Profilo a muro  
 [5] 8x Viti M4x8

[6] 2x Creistalli fissetti  
 [7] 2x Cristalli ante  
 [8] 2x Coppia di maniglie  
 [9] 2x Cuscinetti inferiori  
 [10] 2x Cuscinetti superiori

[11] 2x Profilo orizzontale a binario inf/sup  
 [12] 2x Guarnizioni magnetiche  
 [13] 4x Guarnizioni silicomiche verticali

## ◆ Installazione passo a passo

### Step 1



### Step 2

