

Cod. / Item
JU1

Cassetta incasso NATIVA per vaso sospeso e parete in muratura
Concealed cistern NATIVA with frame for brick walls and wall-hung toilet



Prova di carico: Load test:	400 Kg
Funzionamento con pressione dinamica: Functioning with dynamic pressure:	0,5÷10 Bar
Pressione statica massima: Maximum static pressure:	16 Bar
Rumorosità con pressione 3 bar: Noise level with a water pressure of 3 bar:	<20 Db (1° Classe) <20 Db (1° Class)
Conforme alla Normativa CE: Comply to CE Standard:	UNI EN 14055:2018 - PH - IGIENE PERSONALE/ PERSONAL HYGIENE - EN14055-CL1-6-NL1-VR1 DOP NR. C004020250912

ITA

NATIVA con struttura metallica a U è compatibile con tutti i WC sospesi ed è adatta ad installazioni in muratura

Caratteristiche

- Capacità 6 litri (regolabile da 4,7 a 7 litri)
- Scarico a doppio flusso da 3/6 litri regolabile + parzializzazione libera
- Scarico parzializzabile liberamente ad ogni azionamento a seconda della pressione esercitata sul pulsante
- Serbatoio in polipropilene (PP), altamente resistente alle variazioni di temperatura ambiente
- Galleggiante conforme allo standard UNI EN 14124, rumorosità classe 1 (<20 db)
- Fornita con rete per intonaco e isolamento anticondensa e acustico
- Installazione su parete in muratura per sanitari sospesi
- 80 mm di spessore
- Marcatura CE EN 14055
- Struttura metallica per vaso sospeso conforme allo standard UNI EN 997

Accessori inclusi

- Kit di fissaggio per muratura
- Rubinetto d'arresto G1/2"
- Tubo di scarico cassetta con tappo
- Canotto Ø 45 con morsetto per wc
- Staffe di supporto e fissaggi per wc sospeso
- tubo di scarico wc a gomito con entrata diam. 90 e uscita diam.90/110 (con riduzione) con tappo
- prolunga dritta scarico wc"

ENG

NATIVA with U-shaped metal frame is compatible with all wall-hung WC pans and suitable for brick walls installations

Features

- Capacity 6 litres (adjustable from 4.7 to 7 litres)
- Dual flush system (3/6 liters adjustable) + free-flow control
- Liters flushed freely adjustable at each operation depending on the pressure applied to the button
- Polypropylene (PP) tank resistant and inalterable to thermal stress
- Filling valve compliant with UNI EN 14124 standard, noise class 1 (<20 db)
- Supplied with plaster net and anti-condensation and acoustic insulation
- Installation on masonry walls for floor-mounted WCs
- Thickness: 80 mm
- CE marking EN 14055
- Metal frame compliant with UNI EN 997 standard for wall-hung WCs

Included accessories

- Brick walls mounting kit for frame
- G1/2" shut-off valve
- Cistern flush pipe with plug
- Ø 45 external cistern-to-wc pipe with bowl gasket
- Support brackets and fixings for wall-hung WC
- Elbow-shaped flush pipe (Ø 90 inlet and Ø 90/110 outlet) with plug
- Straight flush pipe extension"

Cod. / Item	EAN	Peso / Weight	Dimensioni scatola / Box dimensions	Pz. per pallet / Pcs. per pallet	Dimensioni pallet / Pallet dimensions
JU1	8029954017386	kg			80 x 120 x

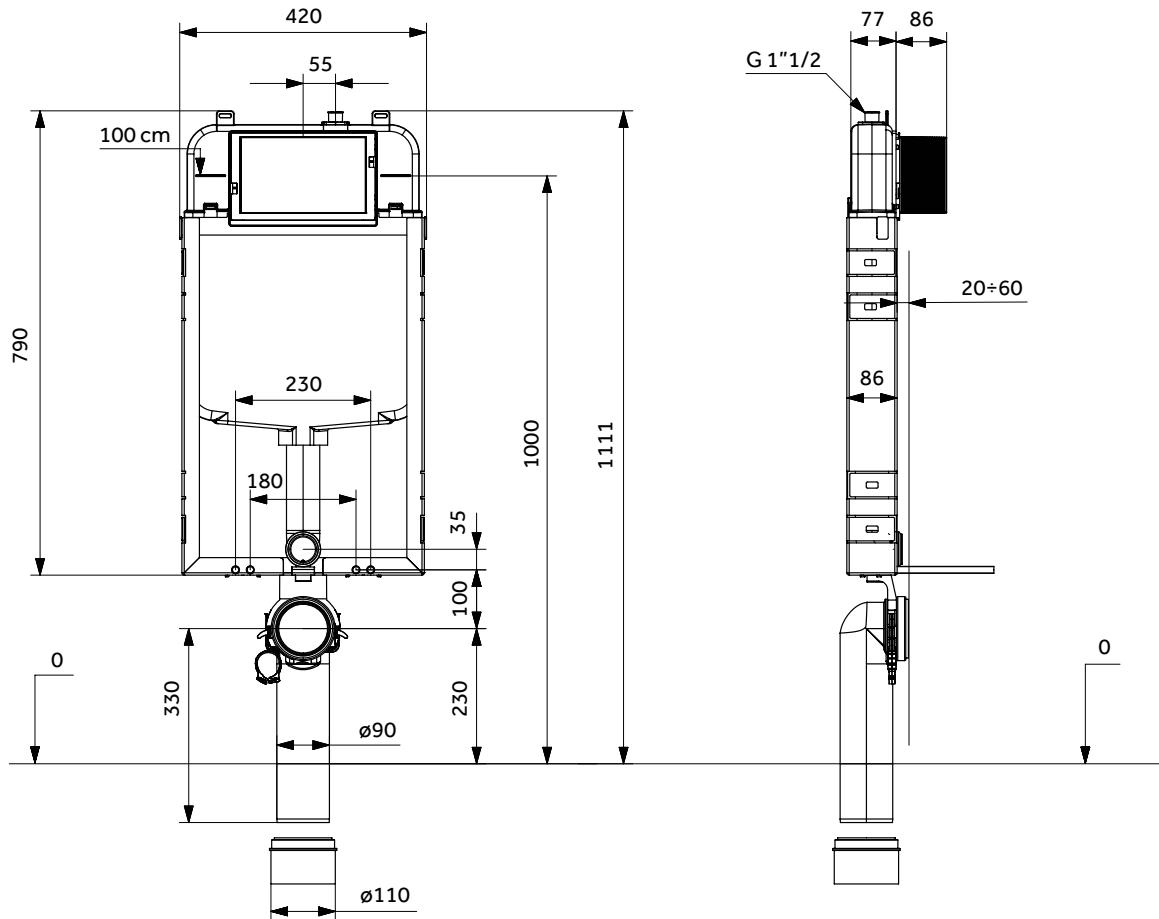
NATIVA® è un marchio di proprietà di C.R. srl - **NATIVA®** is a trademark owned by C.R. srl

Prodotto da: / Manufactured by: **C.R. srl**
Via dei liutai 3, 41013 Castelfranco Emilia (MO), Italy
Tel.: +39 059 924713 - e-mail: cr@crsmart.it - website: www.crsmart.it

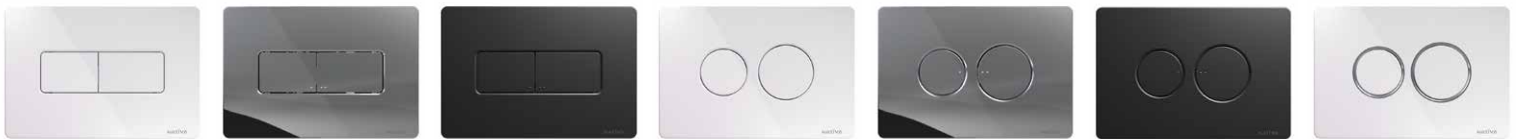


Cod. / Item
JU1

Cassetta incasso NATIVA per vaso sospeso e parete in muratura
Concealed cistern NATIVA with frame for brick walls and wall-hung toilet



Compatibilità con placche Nativa - Compatibility with "Nativa" plates



Istruzioni di montaggio - Mounting instructions



Scansiona QR code per scaricare le istruzioni di montaggio

Scan QR code to download mounting instructions

Video di installazione - Installation video



Scansiona QR code per guardare il video di montaggio

Scan QR code to see mounting video

NATIVA® è un marchio di proprietà di C.R. srl - **NATIVA**® is a trademark owned by C.R. srl

Prodotto da: / Manufactured by: **C.R. srl**
Via dei liutai 3, 41013 Castelfranco Emilia (MO), Italy
Tel.: +39 059 924713 - e-mail: cr@crsmart.it - website: www.crsmart.it

