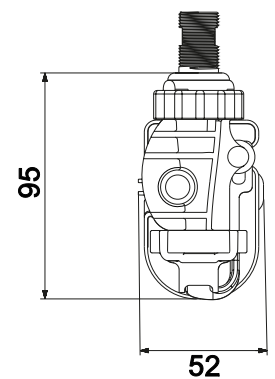
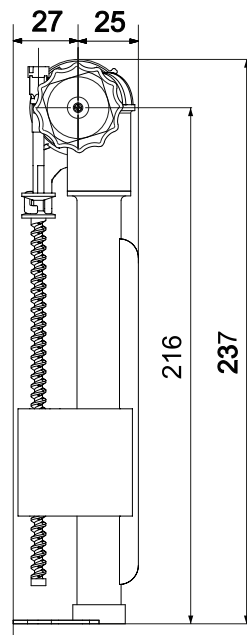
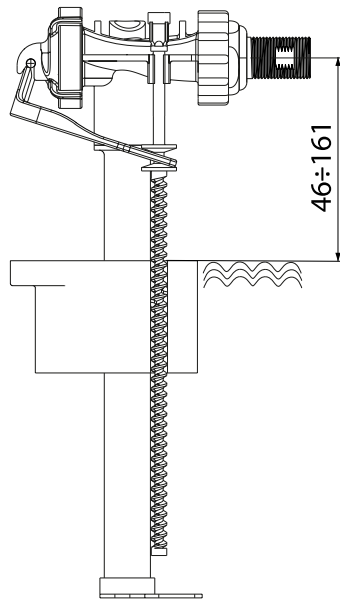
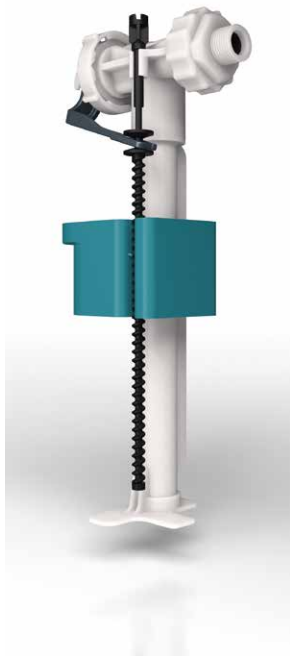


Cod. / Item
JS3

Galleggiante "Nativa" compatto
"NATIVA" compact filling valve



ITA

Ricambio originale per cassette a incasso NATIVA

Galleggiante 3/8" con codolo extracorto dedicato a installazione su cassette incasso NATIVA

Conforme allo standard UNI EN 14124, rumorosità classe 1 (<20 db)
La sua vite permette di regolare l'altezza dell'acqua nella cassetta con una escursione di 11,6 cm, per soddisfare tutte le esigenze

Completo di distanziale inferiore che previene lo sfregamento della scatola galleggiante contro le pareti interne della cassetta

ENG

Original replacement for NATIVA concealed cisterns

Filling valve 3/8" with ultra-short tang for installation on NATIVA concealed cisterns

Compliant with UNI EN 14124 standard, noise class 1 (<20 db)

Height adjustment screw with 11.6 cm travel range (to meet every water level need)

Equipped with bottom spacer to prevent internal friction

Cod. / Item	EAN	Peso / Weight
JS3	8029954017454	0,267 kg

NATIVA® è un marchio di proprietà di C.R. srl - NATIVA® is a trademark owned by C.R. srl

Prodotto da: / Manufactured by: **C.R. srl**
Via dei liutai 3, 41013 Castelfranco Emilia (MO), Italy
Tel.: +39 059 924713 - e-mail: cr@crsmart.it - website: www.crsmart.it



Cod. / Item
JS3

Galleggiante "Nativa" compatto
" NATIVA " compact filling valve

Informazioni tecniche - Technical informations

Rumorosità con pressione 3 bar: <i>Noise level with a water pressure of 3 bar:</i>	1 classe conforme allo standard CE UNI EN 14124 in accordo con le condizioni di test UNI EN 3822-1 1° class (<20 Decibel) comply with CE standard UNI EN 14124 according to the test conditions of UNI EN 3822-1
Portata acqua a 3 bar: <i>Water flow at 3 bar:</i>	0,13 l/sec
Pressione statica massima: <i>Max. static pressure:</i>	16 bar
Funzionamento con pressione dinamica: <i>Functioning with dynamic pressure:</i>	0,5 ÷ 10 Bar
Conforme alla normativa CE: <i>Comply with CE standard:</i>	UNI EN14124

Portata

Portata di litri al minuto legati
al cambiamento di pressione (bar)

Flow capacity

Flow capacity litres per minute
referred to pressure challenge (bar)

