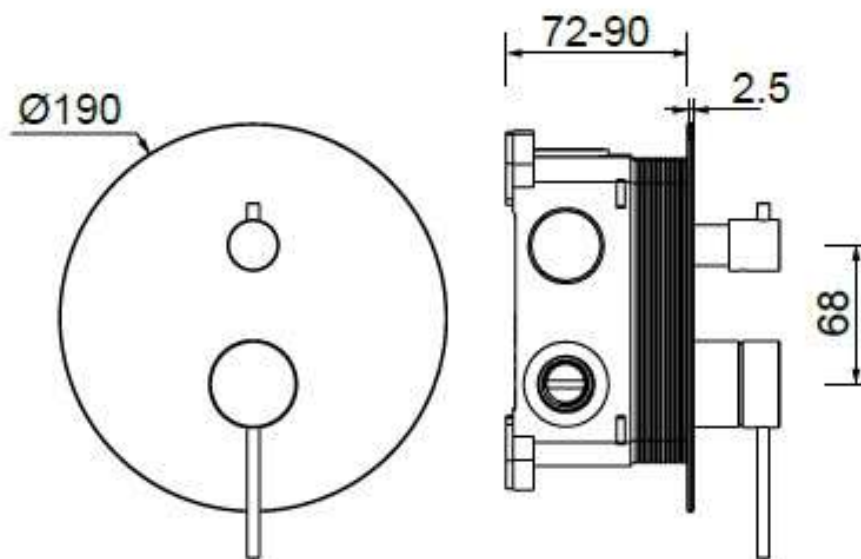


80621 SPRING PLACCA INCASSO DOCCIA 2 VIE INOX 304 CROMO



ATTENZIONE: è necessario abbinare la placca al corpo incasso, codice **80612**.

WARNING: It is necessary to match the plate with the flush-mounted body, code **80612**.

ATTENTION : Il est nécessaire d'associer la plaque au corps encastré, code **80612**.

ACHTUNG: Es ist erforderlich, die Abdeckplatte mit dem Unterputzkörper Code **80612** zu kombinieren.



80612