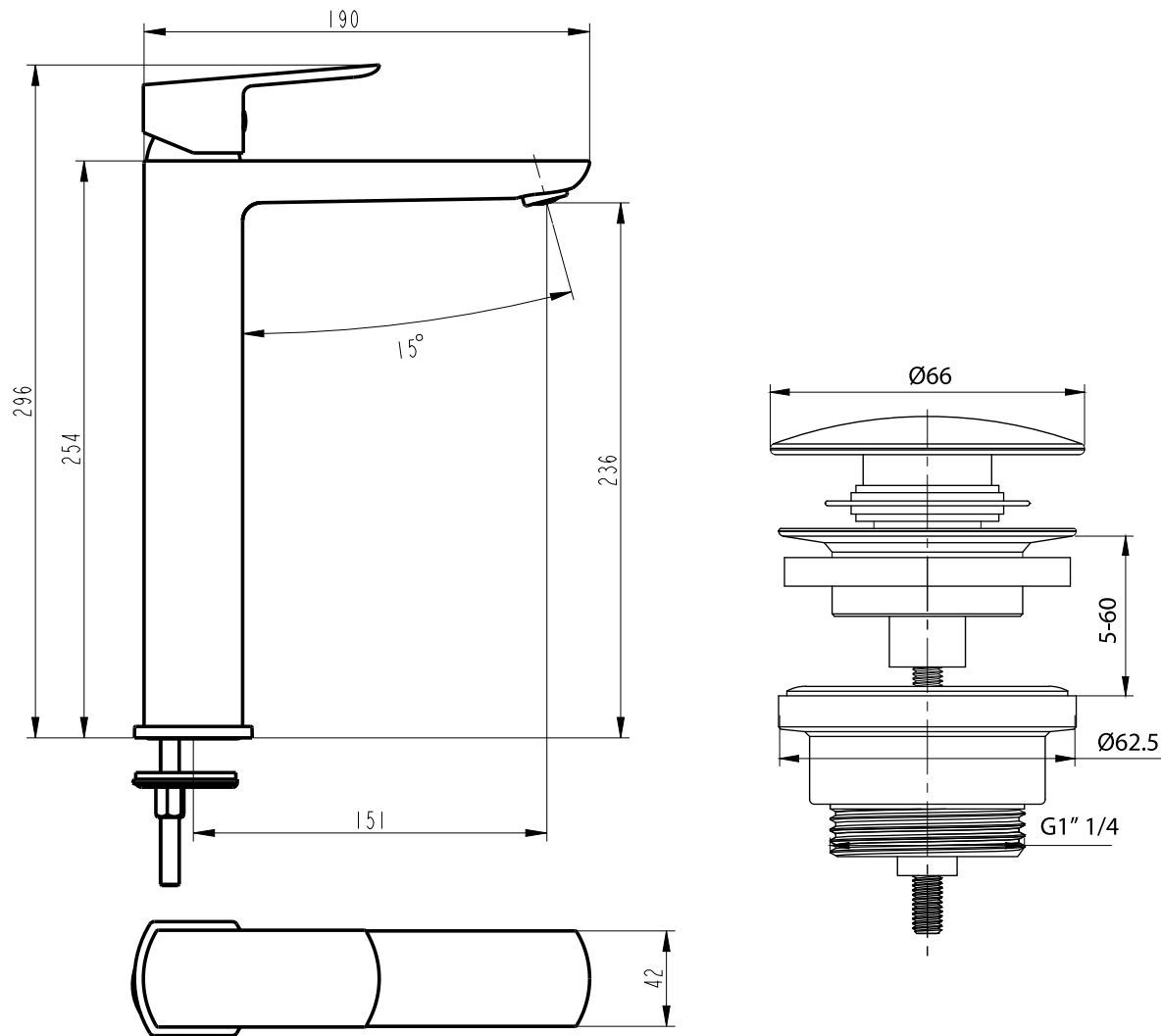


ART. 82402

MISCELATORE LAVABO ALTO CHARLOTTE  
COMPLETO DI PILETTA CLICK-CLACK IN OTTONE DA 1" 1/4

\* Misure in mm



## CARATTERISTICHE TECNICHE

- Corpo miscelatore: ottone
- Cartuccia: Ø35 mm
- Pressione min. di esercizio: 0,5 bar
- Pressione max. di esercizio: 5 bar
- Temperatura min. di esercizio: 5°C
- Temperatura max. di esercizio: 70°C
- Collegamento idraulico: 3/8" F.
- Piletta Click-Clack: da 1" 1/4 in ottone
- Finitura: cromata.