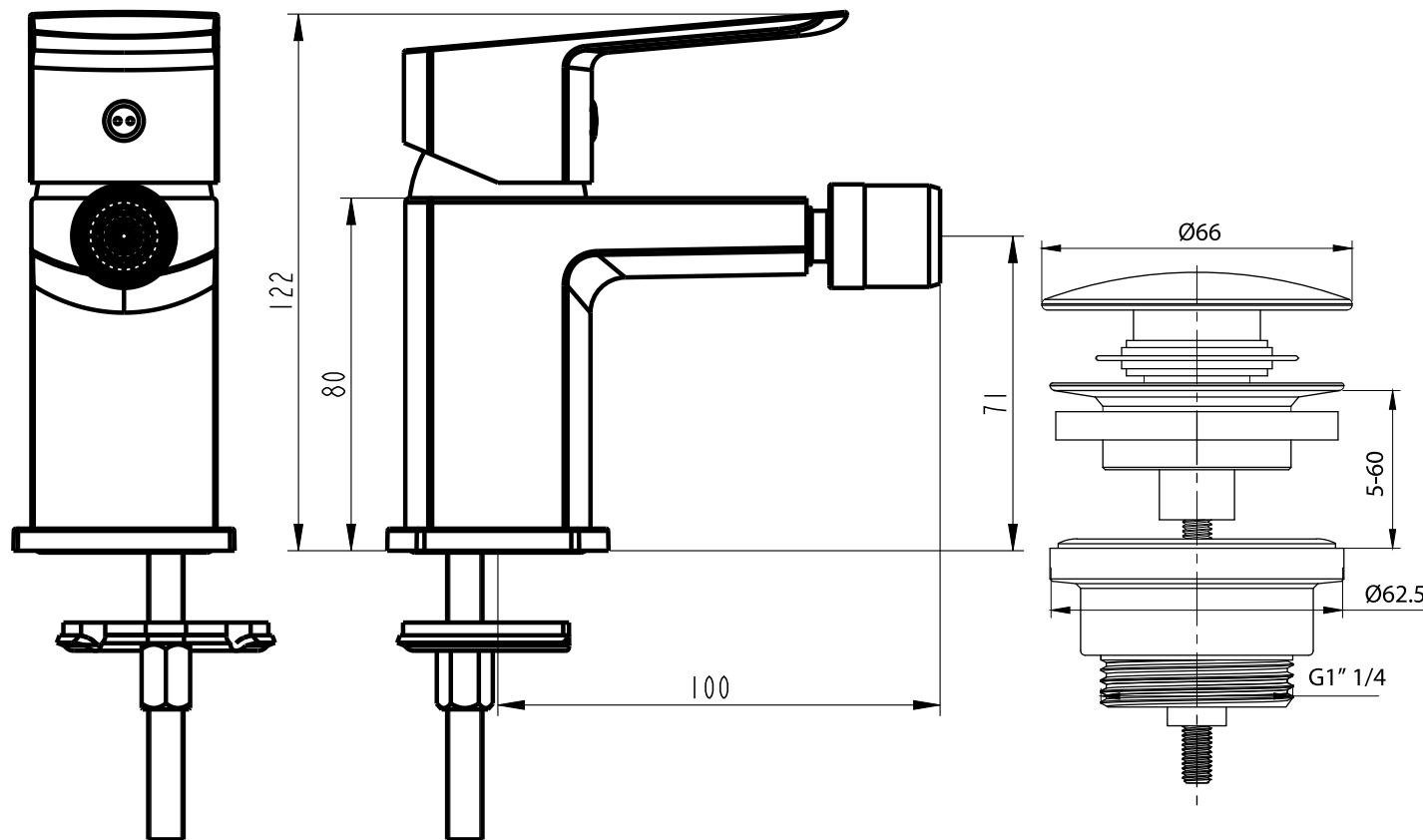


ART. 82403

MISCELATORE BIDET CHARLOTTE
COMPLETO DI PILETTA CLICK-CLACK IN OTTONE DA 1" 1/4

* Misure in mm



CARATTERISTICHE TECNICHE

- Corpo miscelatore: ottone
- Cartuccia: Ø35 mm
- Pressione min. di esercizio: 0,5 bar
- Pressione max. di esercizio: 5 bar
- Temperatura min. di esercizio: 5°C
- Temperatura max. di esercizio: 70°C
- Collegamento idraulico: 3/8"
- Piletta Click-Clack: da 1" 1/4 in ottone
- Finitura: cromata