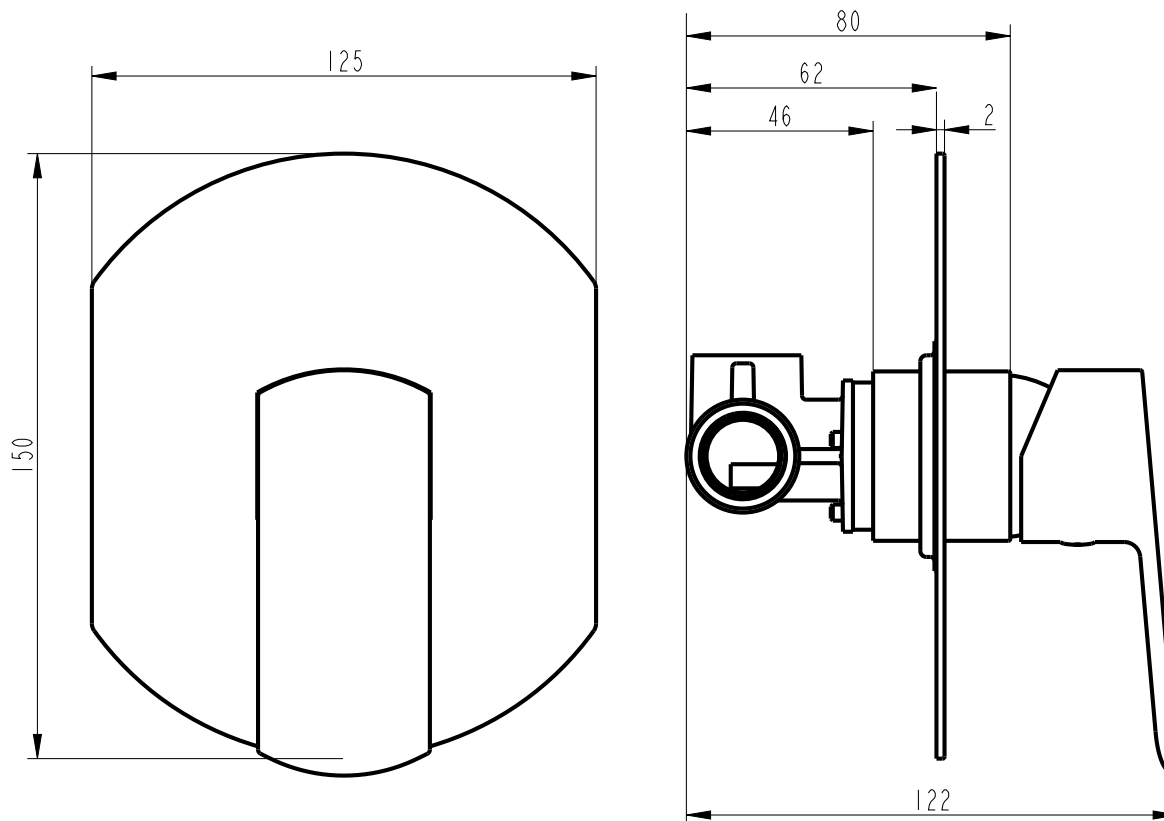


ART. 82405

MISCELATORE DOCCIA INCASSO CHARLOTTE

* Misure in mm



CARATTERISTICHE TECNICHE

- Corpo miscelatore: ottone
- Cartuccia: Ø35 mm
- Pressione min. di esercizio: 0,5 bar
- Pressione max. di esercizio: 5 bar
- Temperatura min. di esercizio: 5°C
- Temperatura max. di esercizio: 70°C
- Collegamento idraulico: 1/2" F.
- Finitura: cromata