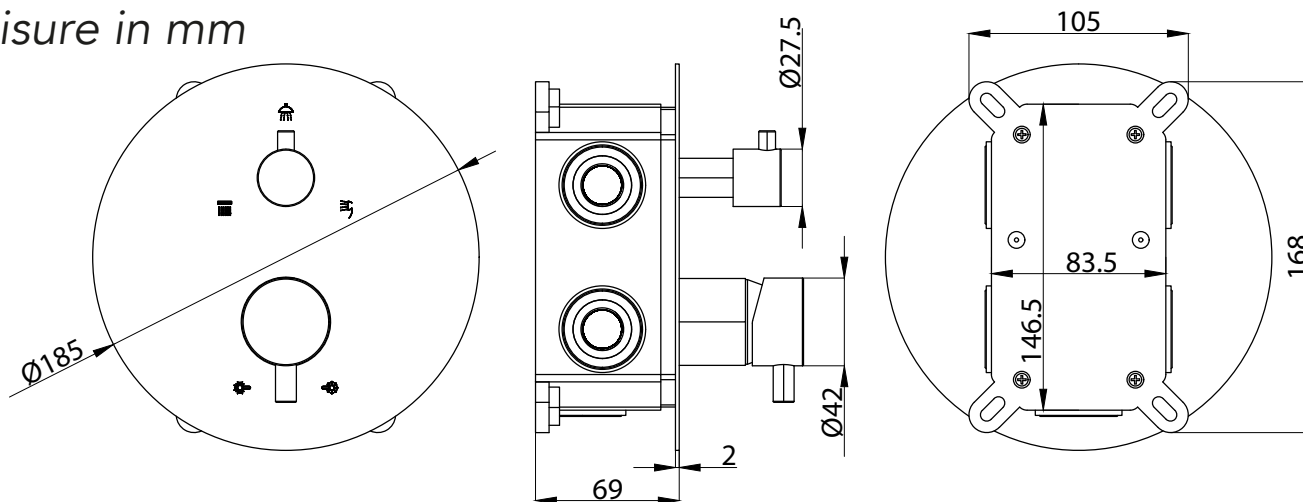


ART. 82415

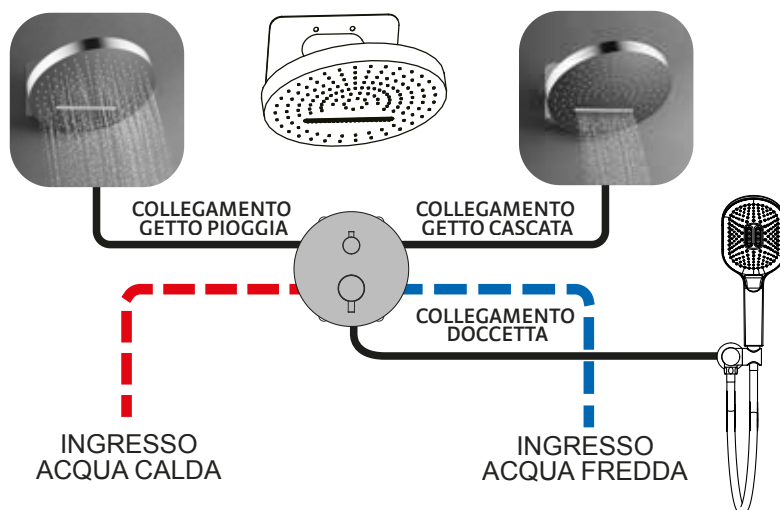
MISCELATORE DOCCIA DA INCASSO CON DEVIATORE

*Misure in mm



ESEMPIO DI INSTALLAZIONE SOFFIONE CON CASCATA

3VIE



CARATTERISTICHE TECNICHE

Corpo miscelatore: ottone
Cartuccia: Ø35 mm
Pressione min. di esercizio: 0,5 bar
Pressione max. di esercizio: 5 bar
Temperatura min. di esercizio: 5°C
Temperatura max. di esercizio: 70°C
Collegamento idraulico: 1/2" F
Finitura: cromata