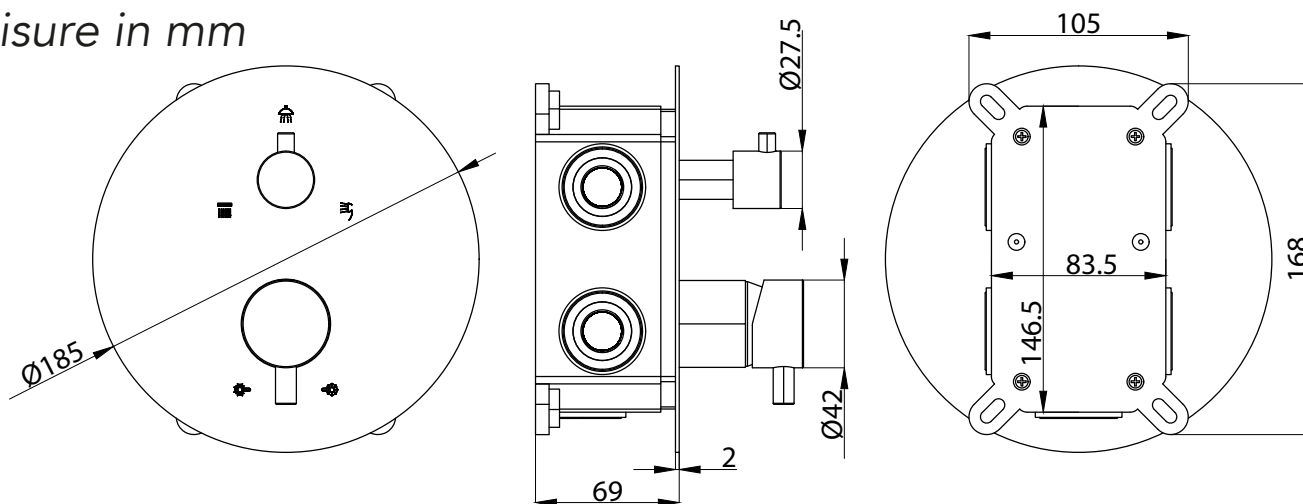


**ART. 82416**

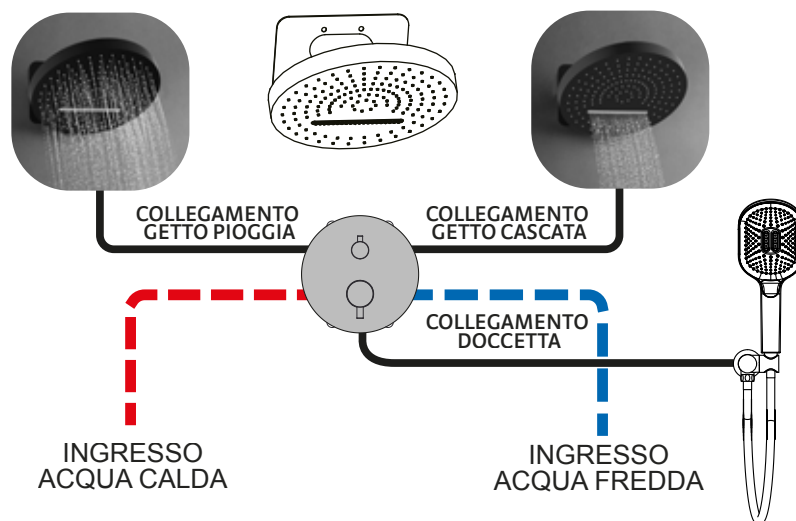
## MISCELATORE DOCCIA DA INCASSO CON DEVIATORE

\*Misure in mm



### ESEMPIO DI INSTALLAZIONE SOFFIONE CON CASCATA

**3VIE**



### CARATTERISTICHE TECNICHE

Corpo miscelatore: ottone  
 Cartuccia: Ø35 mm  
 Pressione min. di esercizio: 0,5 bar  
 Pressione max. di esercizio: 5 bar  
 Temperatura min. di esercizio: 5°C  
 Temperatura max. di esercizio: 70°C  
 Collegamento idraulico: 1/2" F  
 Finitura: nera opaca