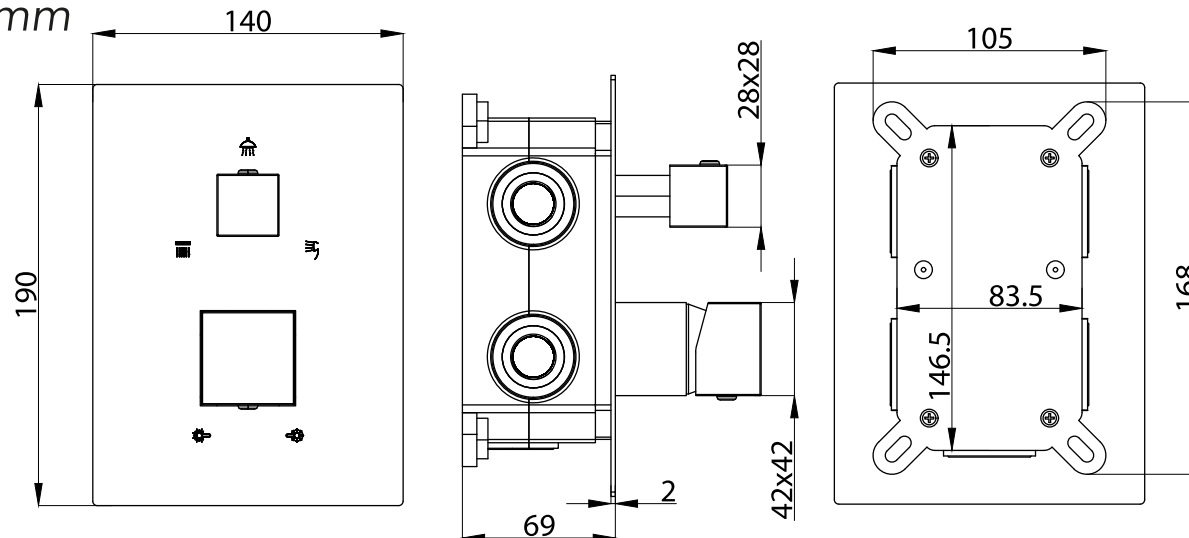


**ART. 82418**

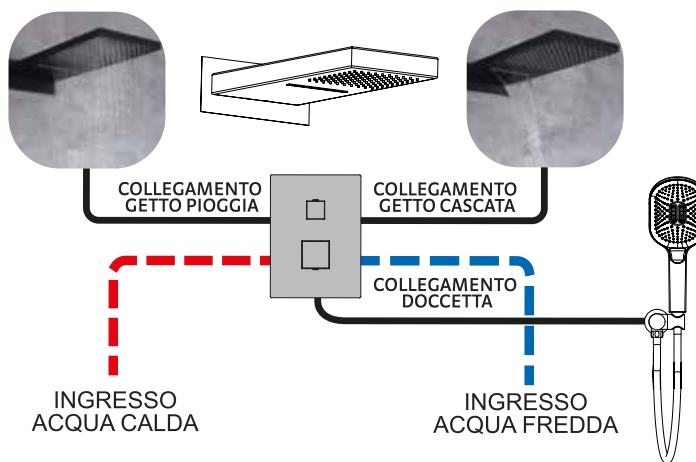
## MISCELATORE DOCCIA DA INCASSO CON DEVIATORE

\*Misure in mm



### ESEMPIO DI INSTALLAZIONE SOFFIONE CON CASCATA

**3VIE**



### CARATTERISTICHE TECNICHE

Corpo miscelatore: ottone  
Cartuccia: Ø35 mm  
Pressione min. di esercizio: 0,5 bar  
Pressione max. di esercizio: 5 bar  
Temperatura min. di esercizio: 5°C  
Temperatura max. di esercizio: 70°C  
Collegamento idraulico: 1/2" F  
Finitura: cromata