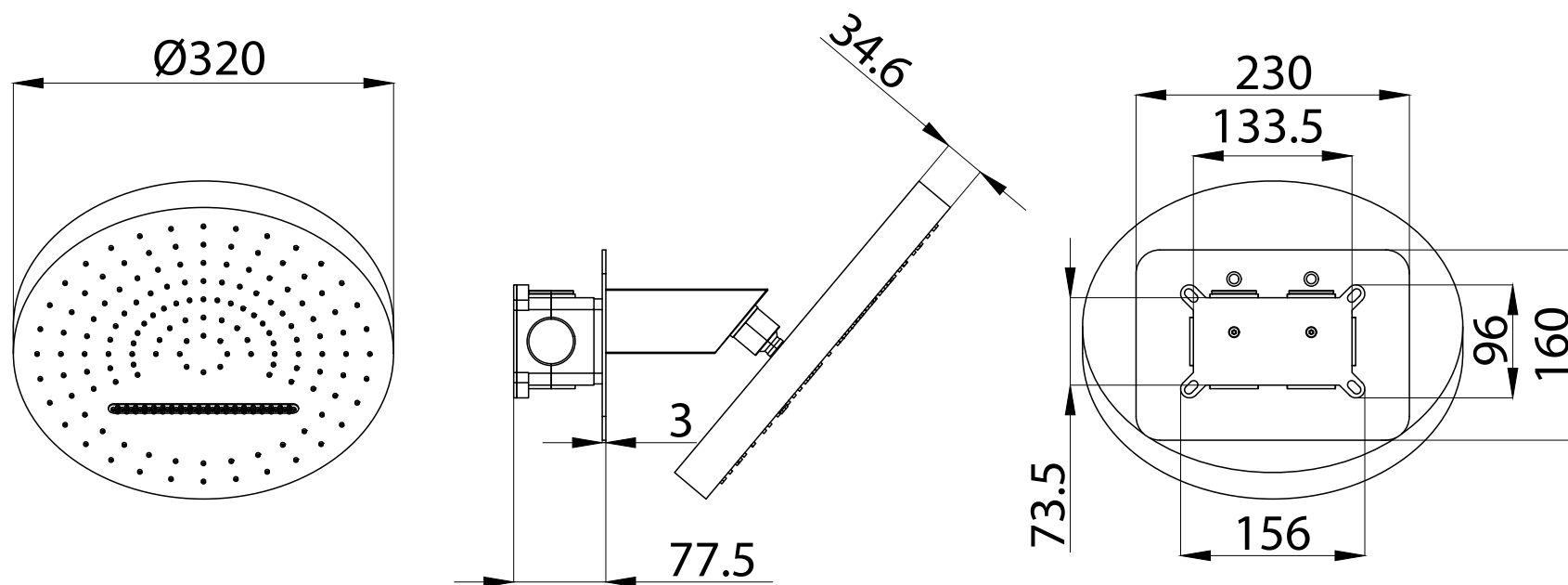


ART. 82421

SOFFIONE CON CASCATA DIVINA



*Misure in mm



N.B. SCATOLA PREDISPOSIZIONE
IMPIANTO IN DOTAZIONE

CARATTERISTICHE TECNICHE

Materiale soffione: acciaio INOX AISI 304
Pressione min. di esercizio: 0,5 bar
Pressione max. di esercizio: 5 bar
Temperatura min. di esercizio: 5°C
Temperatura max. di esercizio: 70°C
Collegamento idraulico: 1/2" F
Numero ugelli getto pioggia: 144
Numero ugelli getto cascata: 61
Finitura: cromata