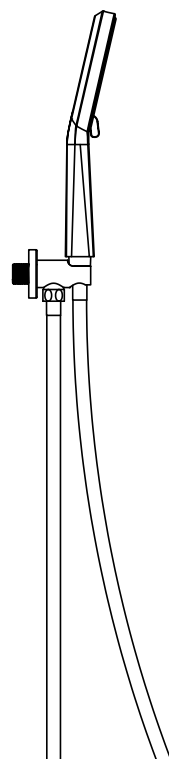
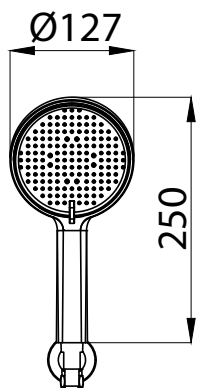
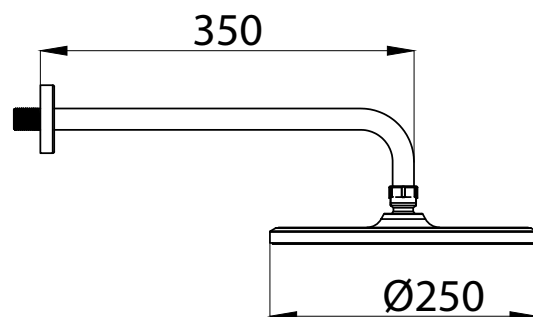
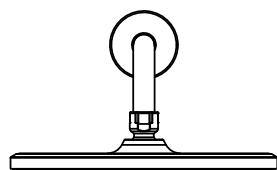


ART. 82423

KIT DOCCIA MON CHÉRI

*Misure in mm



BRACCIO

- Materiale: acciaio
- Lunghezza: 350 mm
- Attacco filettatura: 1/2" maschio
- Finitura: cromata

SOFFIONE

- Materiale: ABS
- Dimensione: Ø250 mm
- Pressione minima di esercizio: 1 bar
- Pressione massima di esercizio: 6 bar
- Attacco filettatura: 1/2" femmina
- N° ugelli: 308
- Anticalcare: si
- Finitura: cromata

DOCCIA

- Materiale: ABS
- Dimensione: 250x127 mm
- Pressione minima di esercizio: 1 bar
- Pressione massima di esercizio: 6 bar
- Attacco filettatura: 1/2" maschio
- N° ugelli: 151
- N° getti: 3
- Anticalcare: si
- Finitura: cromata

PRESA ACQUA

- Materiale: ottone
- Finitura: cromata

TUBO DOCCIA

- Materiale: acciaio
- Lunghezza: 150 cm
- Attacchi femmina femmina: da 1/2"
- Guarnizioni: si
- Finitura: cromata