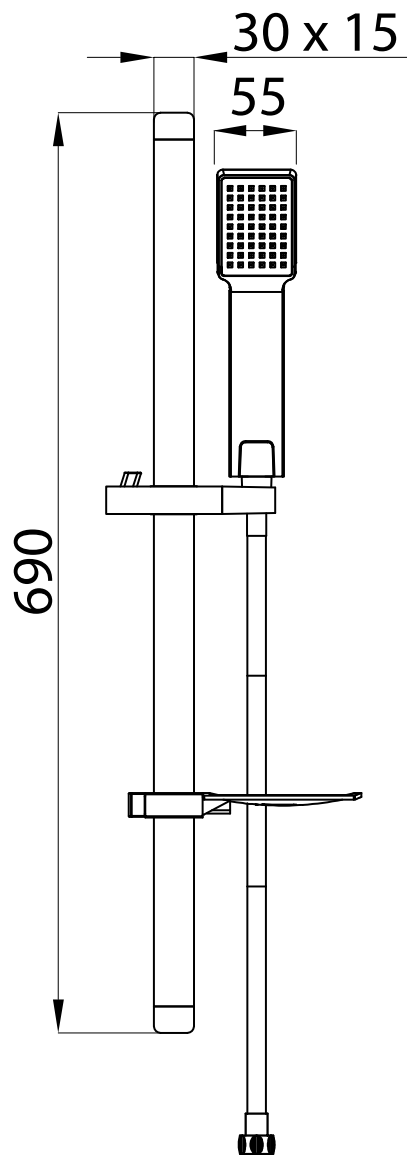


ART. 82427

EVELINE SALISCENDI

*Misure in mm



CARATTERISTICHE TECNICHE

Asta: Acciaio inox

Scorrevole: ABS

Supporti: ABS

Portasapone: ABS

Doccia anticalcare: ABS

Tubo doccia spiralato: cm 150

Pressione min. di esercizio: 0,5 bar

Pressione max. di esercizio: 5 bar

Temperatura min. di esercizio: 5°C

Temperatura max. di esercizio: 70°C

Collegamento idraulico: 1/2" F.

Finitura: cromata.

Accessori in dotazione: viti di fissaggio e guarnizioni.