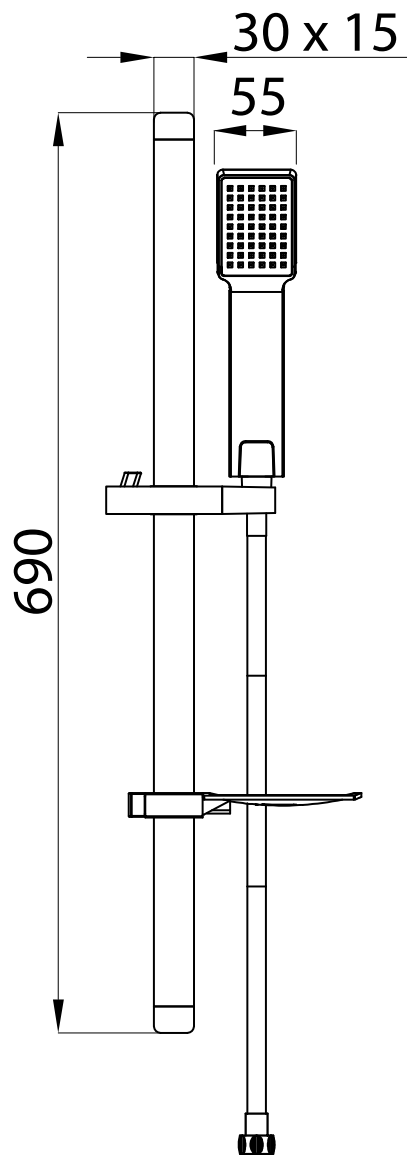


ART. 82428

EVELYNE SALISCENDI

\*Misure in mm



## CARATTERISTICHE TECNICHE

- Asta: Acciaio inox
- Scorrevole: ABS
- Supporti: ABS
- Portasapone: ABS
- Doccia anticalcare: ABS
- Tubo doccia PVC: cm 150
- Pressione min. di esercizio: 0,5 bar
- Pressione max. di esercizio: 5 bar
- Temperatura min. di esercizio: 5°C
- Temperatura max. di esercizio: 70°C
- Collegamento idraulico: 1/2" F.
- Finitura: nera opaca
- Accessori in dotazione: viti di fissaggio e guarnizioni